

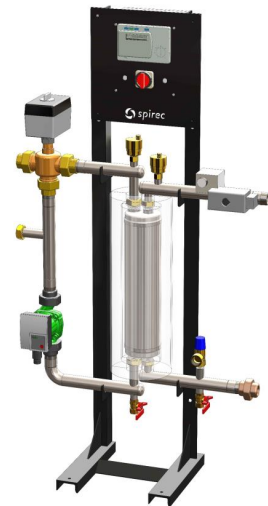
Préparateurs d'ECS instantanée

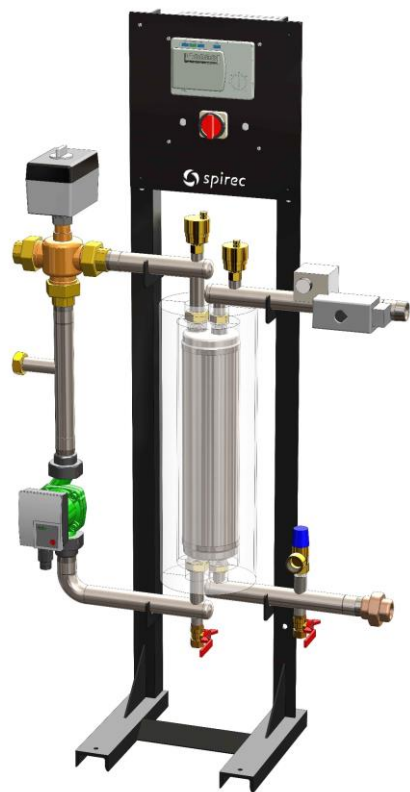


Gamme SPI-i-éco

ORIGINE
FRANCE®
GARANTIE

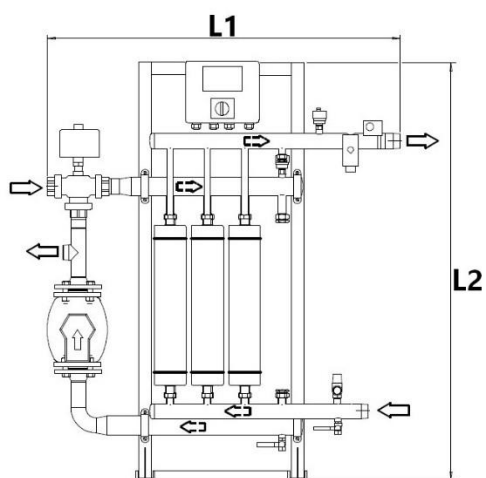
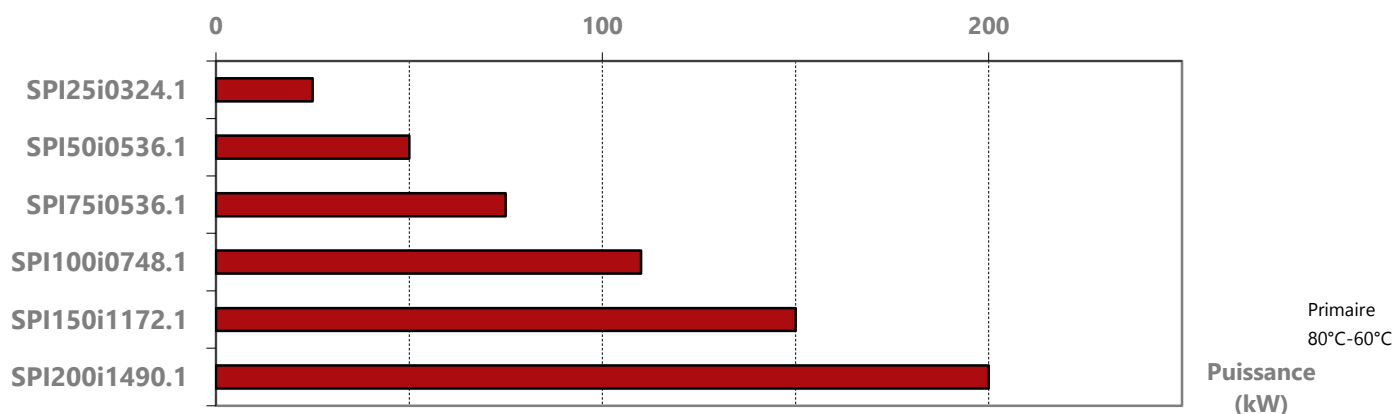
BVCert. 6054735





Le préparateur d'ECS comprend :

- ECHANGEURS
 - ✓ 1 ou plusieurs échangeurs à plaque spiralée tout inox 316L
 - ✓ entièrement soudés sans joints ni brasures,
 - ✓ montés sur collecteurs en INOX 316L,
- CIRCUIT PRIMAIRE (EAU CHAUDE)
 - ✓ pompe simple WILO – pompe double en option
 - ✓ vanne 3 voies mélangeuse commandée par servomoteur (alimentation 24 VAC, commande en 0-10 VDC)
 - ✓ purgeur automatique sur collecteur haut
 - ✓ robinet de vidange sur collecteur bas
 - ✓ tuyauterie de liaison en INOX 316L
- CIRCUIT SECONDAIRE (ECS)
 - ✓ purgeur automatique sur collecteur haut
 - ✓ robinet de vidange sur collecteur bas
 - ✓ soupape de sécurité tarée pour 7 bars
 - ✓ thermostat de sécurité à réarmement manuel
 - ✓ tuyauterie de liaison en INOX 316L
- REGULATION ET COFFRET ELECTRIQUE
 - ✓ régulateur SIEMENS RVD145 programmé avec horloge, programmes horaires, choc thermique programmable
 - ✓ sonde de départ ECS d'applique
 - ✓ coffret électrique pré-câblé, alimentation triphasée 400 VAC (N+T+3 ph), protections électriques de la pompe, du régulateur et, du servomoteur de la vanne 3 voies, contact de report synthèse de défaut
- SUPPORT
 - ✓ Le préparateur est monté sur un pied support métallique renforcé avec une peinture anti-rouille.



Modèle	Nb éch.	L1	L2	Raccord. primaire	Raccord. secondaire	Puissance électrique (W)	Poids
SPI25i0324.1-ECO	1	1200	1500	DN 20	DN 50	50	50
SPI50i0536.1-ECO	1	1200	1500	DN 20	DN 50	50	60
SPI75i0536.1-ECO	1	1200	1500	DN 25	DN 50	80	80
SPI100i0748.1-ECO	1	1200	1500	DN 25	DN 50	130	90
SPI150i1172.1-ECO	1	1320	1500	DN 25	DN 50	310	115
SPI200i1490.1-ECO	1	1440	1500	DN 40	DN 50	370	130