

# Préparateurs d'ECS semi-instantanée

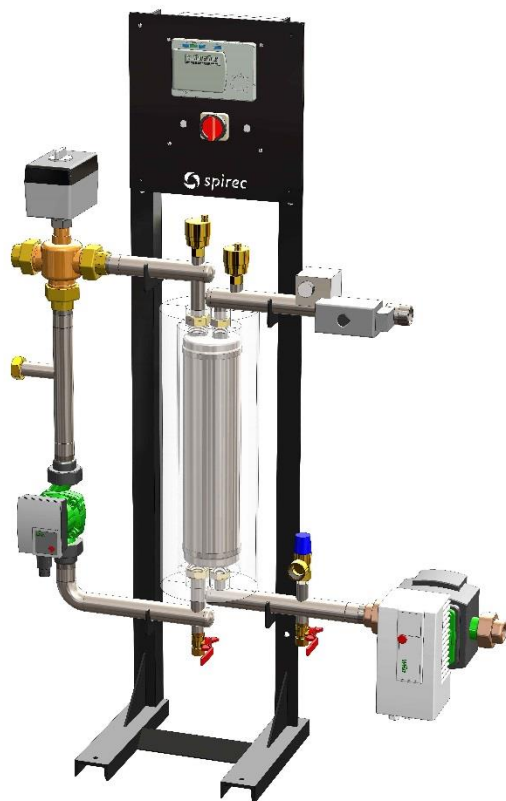


# Gamme SPI-s-éco



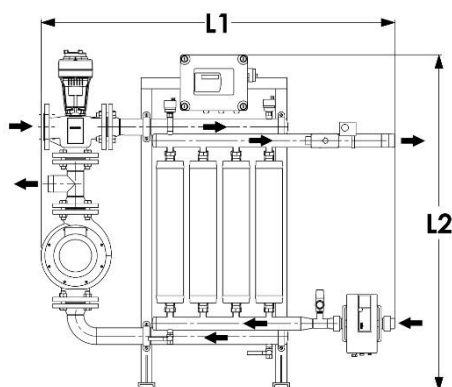
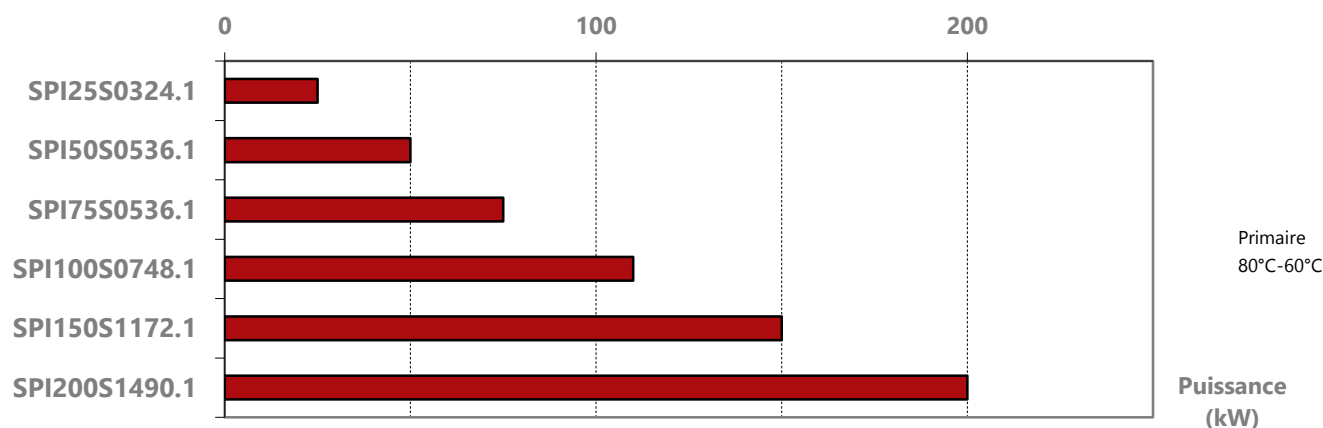
BVCert. 6054735





Le préparateur d'ECS comprend :

- ECHANGEURS
  - ✓ 1 échangeur à plaque spiralée tout inox 316L
  - ✓ entièrement soudé sans joints ni brasures,
  - ✓ monté sur collecteurs en INOX 316L,
- CIRCUIT PRIMAIRE (EAU CHAUDE)
  - ✓ pompe simple WILO – pompe double en option
  - ✓ vanne 3 voies mélangeuse commandée par servomoteur (alimentation 24 VAC, commande en 0-10 VDC)
  - ✓ purgeur automatique sur collecteur haut
  - ✓ robinet de vidange sur collecteur bas
  - ✓ tuyauterie de liaison en INOX 316L
- CIRCUIT SECONDAIRE (ECS)
  - ✓ purgeur automatique sur collecteur haut
  - ✓ robinet de vidange sur collecteur bas
  - ✓ Pompe simple de charge WILO
  - ✓ soupape de sécurité tarée pour 7 bars
  - ✓ thermostat de sécurité à réarmement manuel
  - ✓ tuyauterie de liaison en INOX 316L
- REGULATION ET COFFRET ELECTRIQUE
  - ✓ régulateur SIEMENS RVD145 programmé avec horloge, programmes horaires, choc thermique programmable
  - ✓ sonde de départ ECS d'applique
  - ✓ coffret électrique pré-câblé, alimentation monophasée 230 VAC, protections électriques des pompes, du régulateur et, du servomoteur de la vanne 3 voies, contact de report synthèse de défaut
- SUPPORT
  - ✓ Le préparateur est monté sur un pied support métallique renforcé avec une peinture anti-rouille.



Modèle	L1	L2	Raccord. primaire	Raccord. secondaire	Puissance électrique (W)	Poids
SPI25S0324.1-ECO	1200	1500	DN 20	DN 50	150	50
SPI50S0536.1-ECO	1200	1500	DN 20	DN 50	150	60
SPI75S0536.1-ECO	1200	1500	DN 25	DN 50	180	80
SPI100S0748.1-ECO	1200	1500	DN 25	DN 50	230	90
SPI200S1172.1-ECO	1320	1500	DN 25	DN 50	410	115
SPI200S1490.1-ECO	1440	1500	DN 40	DN 50	570	130